



**ROSTER DENT®**

Sistemas de Implantes Dentales

# INSTRUMENTAL Y CAJAS QUIRÚRGICAS



# CAJAS QUIRÚRGICAS

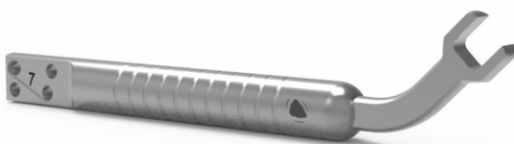


## Kit Básico

- Fresa Lanza triangular 2,0 láser
- Fresa Helicoidal 2,5 láser
- Fresa Helicoidal 2,8 láser
- Fresa Helicoidal 3,3 láser
- Fresa Helicoidal 3,5 láser
- Fresa Helicoidal 4,2 láser
- Destornillador medio de .035 hexagonal
- Destornillador medio de .048 hexagonal
- Llave fija
- Torquímetro progresivo (0-10-20-35-45-55-60 Ncm)
- Juego de pines
- Medidor de profundidad
- Mango digital
- Prolongador de fresa

## LLAVES:

Llave fija plus / Llave fija cuadrada /  
Llave crique universal cuadrada.



### Llave cuadrada doblada con escalas referenciales

**A)** Perforaciones en cuadrante posterior de la llave de 7mm, marcan la distancia mínima entre pieza y pieza en el caso de premolares. Utilizando un orificio para el paralelizador y otro para la fresa. La referencia de 8mm se utiliza para medir el centro del premolar y el molar.

**A)**



**B)** En el momento de la cirugía, colocando el extremo de la llave marcado con los números 1 y 2, apoyando sobre la parte distal del premolar, nos marca el centro de la próxima perforación, siendo esta la distancia mínima. Marcando así el centro del premolar y el centro del futuro premolar a colocar.

**B)**



**C)** Regla marcada de 8 a 18mm.

Esta se puede utilizar para medir la distancia de profundidad de la fresa a utilizar

**C)**



## Caja Grande

- Acero Inoxidable
- Plástico

### Instrumental quirúrgico

Apta para autoclave.

Espacio para doble juego de fresas helicoidales (1,6-Lanza-2,2-2,5-2,8-3,0-3,3-3,5-4,2).

Fresas cilíndricas.

Fresas cónicas standard y por medida, expansores roscados, fresa redonda, avellandores, formadores de rosca, medidor de profundidad y pines paralelos, destornillador corto y largo, prolongador de fresa, trefinas, llave crique, torquímetro, expansores roscados, llave crique, drivers, llave fija plus, llave fija cuadrada, prolongador cuadrado a cuadrado corto y largo, prolongador cuadrado a contra ángulo. Mango de teflón para expansores roscados (solo en caja de acero inoxidable).

## Caja Chica

- Acero Inoxidable
- Instrumental quirúrgico

Espacio para fresas helicoidales

(1,6-Lanza-2,2-2,5-2,8-3,0-3,3-3,5-4,2)

Fresas cónicas, avellandores, medidor de profundidad y pines paralelos,

destornilladores cortos y largos, prolongadores de fresa, torquímetro, drivers, expansores roscados, llave Plus, llave cuadrada, llave crique, prolongador cuadrado a cuadrado, prolongador cuadrado a contra ángulo..



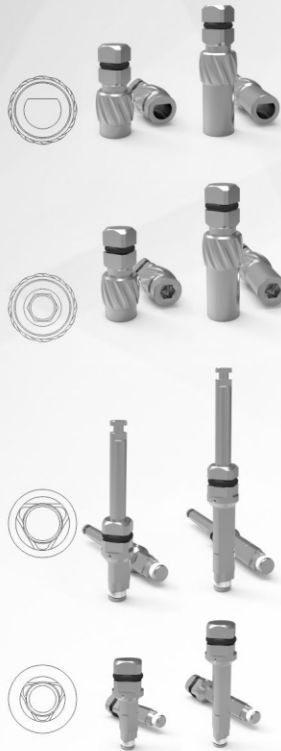
# INSTRUMENTAL QUIRÚRGICO

## COLOCADORES

C Pilar rotatorio Corto.  
C Pilar rotatorio Largo.

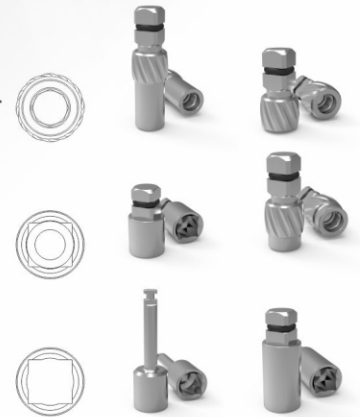
Pilar Ball attached Corto.  
Pilar Ball attached Largo.

T Ø 3,5 corto (Platinum) cuadrado.  
T Ø 3,5 largo (Platinum) cuadrado.  
T Ø 4,30 corto (Platinum) cuadrado.  
T Ø 4,30 largo (Platinum) cuadrado.  
C Pilar rotatorio mediano.  
T Ø 3,5 corto (Platinum) contra ángulo.  
T Ø 3,5 largo (Platinum) contra ángulo.  
T Ø 4,30 corto (Platinum) contra ángulo.  
T Ø 4,30 largo (Platinum) contra ángulo.



## INTERMEDIARIO

Intermediario C contra ángulo a porta implante.  
Intermediario llave crique a porta implante, corto/largo.  
Intermediario cuadrado a contra ángulo.  
Intermediario C a porta implante corto.  
Intermediario C a porta implante mediano.  
Intermediario C a porta implante largo.



## MANGO DIGITAL Corto / Largo



## DESTORNILLADORES

Destornillador corto 0.50 cuadrado  
Destornillador Largo 0.50 cuadrado.  
Destornillador corto de 0.35 hexagonal  
Destornillador Largo de 0.35 hexagonal  
Destornillador corto de 0.48 hexagonal  
Destornillador Largo de 0.48 hexagonal  
Destornillador 0,48 para contra ángulo



## LLAVES COLOCADORAS Y DE TRANSPORTE SG Para conexión Hex SD, RD y WD.



## COLOCADORES HG



## FRESAS Sistema HGP4 Ø 4 - 5



## FRESAS RECTAS HELICOIDALES

Ø 1,6 - 2,2 - 2,5 - 2,8 - 3 - 3,3  
3,5 - 4 - 4,2 - 4,5



## PINES 4,8



## JUEGO DE PINES PARALELOS

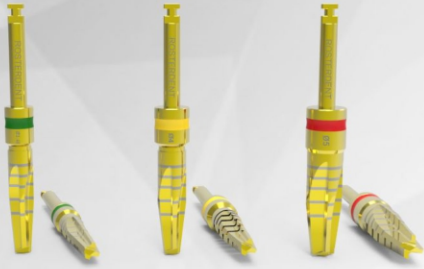


## MEDIDOR DE PROFUNDIDAD



## Fresas para sistemas Cónicos

Fresas standard por diámetro  
3,45 - 4 - 5



Fresas por largo y diámetro.  
Largos 6-8-10-11,5-13-15



FRESA REDONDA  
Ø 2,0 - 2,5



FRESA LANZA  
TRIANGULAR  
Ø 1,8 - 2,0



FRESAS HELICOIDAL  
LINDMAN



COLOCADORES OA  
(ONE ABOUTMEN)



TORQUIMETRO



DESTORNILLADORES  
PARA HUESO



TREFINAS  
Ø 3-4-4,2-5,1



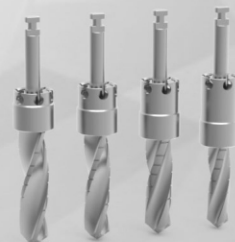
PROLONGADORES  
DE FRESAS



TORNILLOS PARA HUESO



FRESAS CON TOPE  
Largos: 2,2 - 2,5 - 2,8 - 3,0  
3,3 - 3,5 - 3,8 - 4,2



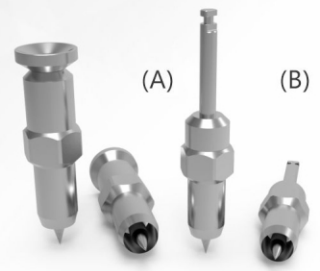


LLAVE EXTRACTORA PLUS



PUNCH DIGITAL (A)

PUNCH CONTRA ANGULO (B)



FORMADORES DE ROSCA PLUS

Ø 3,3 - 4,1 - 4,8



FORMADORES DE ROSCA GOLD

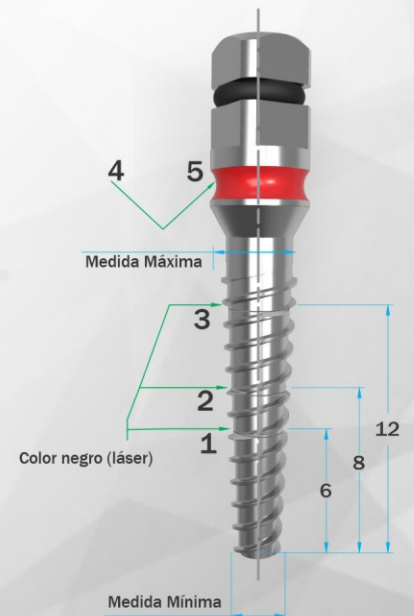
Ø 3,5 - 4,0 - 5,0



## Juego de Expansores roscados con mango digital



Juego de expansores óseos roscado para condensación y expansión.  
 Con identificador cromático según su diámetro y orden de utilización.  
 Con colocador de acero inoxidable de cuadrado universal y mango ergonómico de teflón.



Medida	Mínimo	Marcas			Máximo
		1	2	3	
1	1,15mm	2,2	2,5	3,2	3,50mm
2	1,75mm	2,52	2,8	3,3	3,50mm
3	2,35mm	3	3,3	3,6	3,75mm
4	2,60mm	3,4	3,6	4,2	4,35mm
5	3,00mm	3,9	4,2	4,9	5,00mm

# Sistema de Pilares Multi Unit

## Prolongadores de Implantes

Son pilares transmucosos que se utilizan para conectar implantes a prótesis múltiples atornilladas. Permiten una mayor flexibilidad y estabilidad para conectarse a varios implantes en una misma arcada contribuyendo a una mejor distribución de las cargas masticatorias.

Se utilizan para nivelar distintas alturas mucosas y corregir angulaciones en múltiples implantes colocados en un maxilar completo.

Transforman una conexión interna profunda en una conexión externa, lo cual facilita la conexión y desconexión entre la meso y supraestructura. Esto proporciona una mayor estabilidad, evitando tensiones entre los componentes e implantes, reduciendo así el aflojamiento de los tornillos y la pérdida ósea crestral alrededor de los implantes. Ideales para la confección de prótesis híbridas tanto de carga inmediata como diferidas.



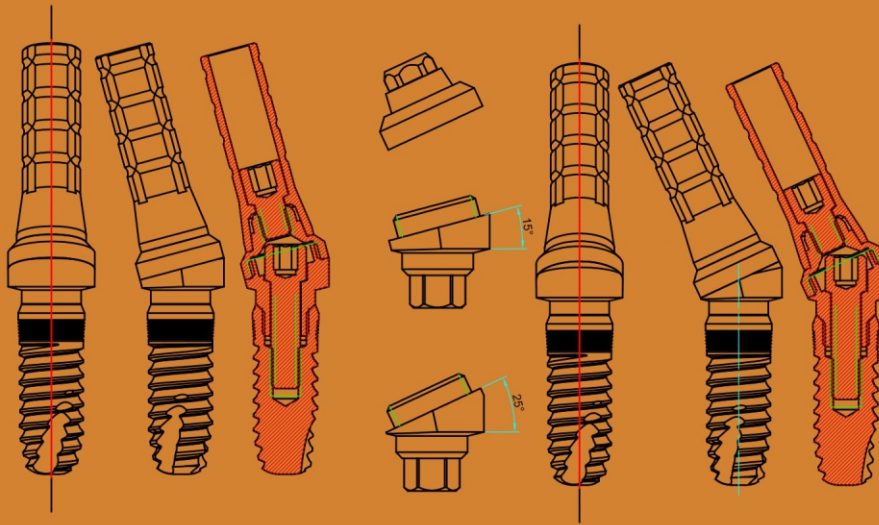


# Conjuntos Multi Unit



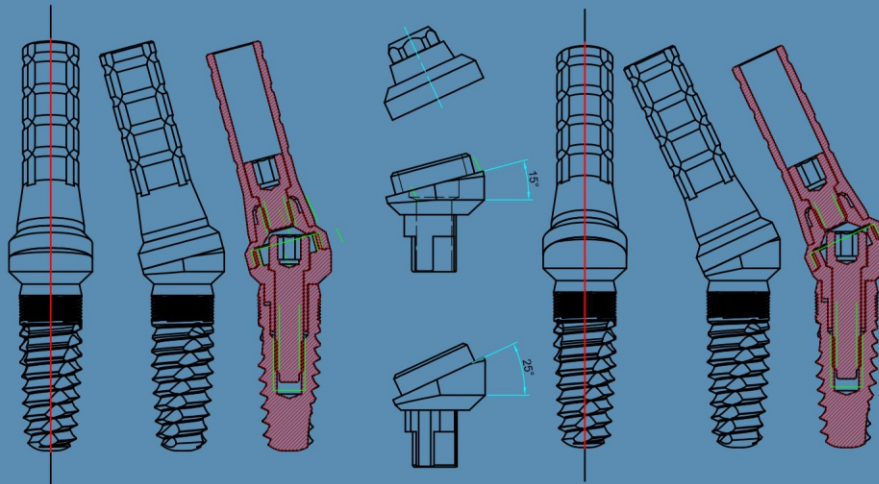
## Conexión Hexágono Interno

Hex Gold / Hex Gold P4 / Conical HI



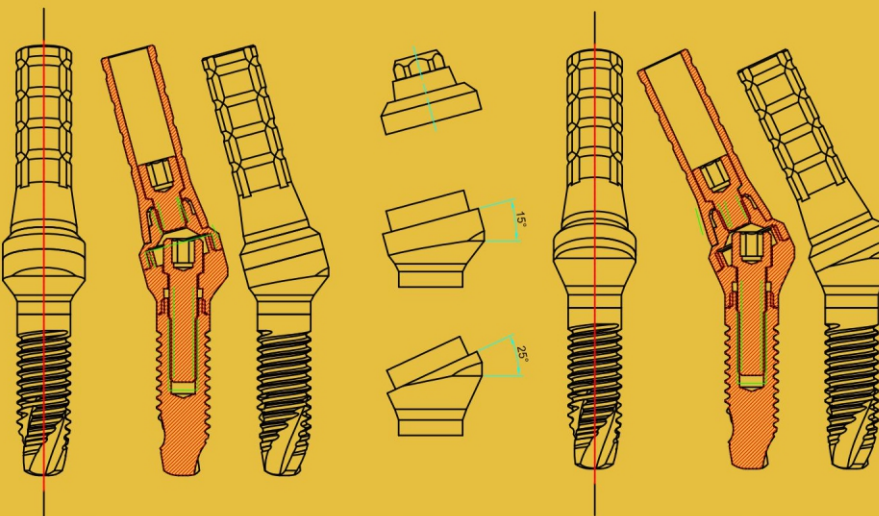
## Conexión Tri-Channel

Conical Gold / Gold P4 / Platinum



## Conexión Hexágono Externo

Hex / Conical Hex



## Línea de armado y torques por etapa



## COMPOSICIÓN DEL CONJUNTO MULTI UNIT

### Pilar UCLA:

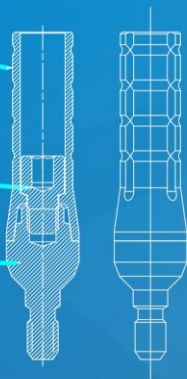
- Calcínable Rotacional
- Calcínable No Rotacional
- Pilar de Titanio Rotacional
- Pilar de Titanio No Rotacional

### TORNILLO:

- Tornillo de Titanio M1.8

### PILAR MULTI UNIT :

- Modelo H (HEX) SD/RD/WD
- Modelo T (Gold) 3.5/4.3/5.0
- Alturas 1-2-3-4-5-6



## EL CONJUNTO DE TRANSFER

### Tornillo:

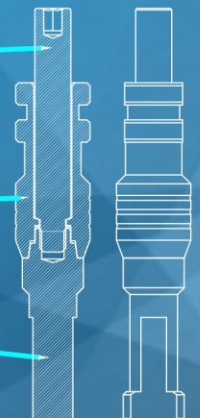
- Cubeta abierta (Bronce) (Largo)
- Cubeta cerrada (Bronce) (corto)
- Cubeta abierta (Titanio) (Largo)
- Cubeta cerrada (Titanio) (corto)

### Transfer:

- Transfer de Bronce
- Transfer de Titanio


### Análogo:

- Análogo de Bronce
- Análogo de Titanio





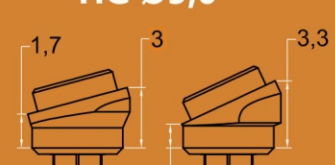
# Tablas de Alturas




**HG Ø3,5/4,0**



**HG Ø5,0**



<b>15°</b>	<b>25°</b>
Alt: 1.7	Alt: 1.2

**Sistema HG Ø3,5/4,0 - Ø5,0**






**Tri-Channel Ø3,5**



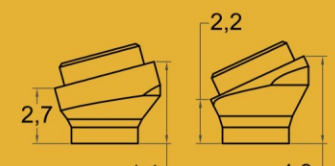
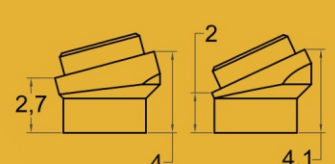

**Tri-Channel Ø4,3**

<b>15°</b>	<b>25°</b>
Alt: 1.0	Alt: 0.5

**Sistema Tri-Chanel Ø3,5**

**Hex SD**

**Hex RD**

<b>15°</b>	<b>25°</b>
Alt: 2.7	Alt: 2.0

**Sistema Hex SD Ø3,3**

## Línea de Osteótomos



Osteótomos /Condensadores u Osteocondensadores. Osteótomos de Condensación y expansión para hueso blando de poca densidad. Se utilizan para conseguir un mayor anclaje inicial del implante.

Osteótomos para levantamiento de piso de seno maxilar. Posee un extremo cóncavo que permite elevarlo entre 2 a 3 mm para compactar biomateriales impulsandolos hacia arriba en el levantamiento de seno. Se utilizan para huesos de densidad 3 y 4.

Utilizado como técnica de Summers.

Topes: Estos se utilizan para poder medir la profundidad a la cual se quiere llevar los osteótomos, siendo una herramienta muy útil para trabajar en el sector posterior.



- Mango opcional, Teflón o Acero Inoxidable.
- Código cromático para las diferentes medidas.

## Línea Pilares T-Base (Base Titanio)

Para todos nuestros sistemas de conexión.

## Adaptadores para Pilares de Zirconio.

Con un mismo pilar RD unifica la Conexión Gol y Hex Gold.

