



ROSTER DENT

Sistemas de Implantes Dentales



Hex

Hex SG +

Sistema de Implantes

HEX[®]

Conexión Hexágono Externo

Características:

Cilíndrico.

Rosca D.E. (doble entrada 60°). Sólo en Ø 3,3

Rápida inserción autorroscante.

Ápice con 3 ejes cortantes.

Incluye Porta Implante Multifunción (PIM).

Este puede usarse como Transfer para cubeta cerrada y pilar estético con hombro de 2 mm.

Incluye tornillo de titanio definitivo.

* Opcional Implante Hex SG con conexión tipo estrella.

Sin porta Implante y sin tornillo.

Con tapa de cierre.

Disponible en RD Ø 3,75 mm y Ø 4,00 mm



Diámetro y Longitudes

Ø 3,3 mm

SD Diámetro Pequeño



8 mm

10 mm

11,5 mm

13 mm

15 mm

HEX distancia
entre caras 2,4 mm.
Altura 1 mm.

Ø 3,75 mm

RD Diámetro Regular



8 mm

10 mm

11,5 mm

13 mm

15 mm

HEX distancia
entre caras 2,7 mm.
Altura 0,7 mm.

Ø 4,0 mm

RD Diámetro Regular



6 mm

8 mm

10 mm

11,5 mm

13 mm

HEX distancia
entre caras 2,7 mm.
Altura 0,7 mm.

Ø 5,0 mm

WD Diámetro Ancho



8 mm

10 mm

11,5 mm

13 mm

15 mm

HEX distancia
entre caras 3,3 mm.
Altura 1 mm.

Detalles:

Los implantes de diámetro 3,3 poseen un hexágono de 2,4 mm de lado a lado entre caras y 1 mm de altura, la rosca interna del tornillo de ajuste protésico es de 1,8 mm.

Los implantes de diámetro 3,75 y 4 presentan plataforma de 4,1 mm y su hexágono tiene 0,7 mm de altura y 2,7 mm de ancho de lado a lado entre caras, la rosca interna

del tornillo de ajuste protésico es de 2 mm.

El implante de diámetro 5 posee un hexágono de 3,3 mm de lado a lado entre caras y 1 mm de altura y su tornillo protésico utiliza una rosca de 2,5 mm.

HEX	Lanza 2,0	2,5	3	3,3	3,5	4,2 ó 4,5
Ø 3,3 mm.	•	•	•			
Ø 3,75 mm.	•	•	•	•		
Ø 4,0 mm.	•	•	•	•	•	
Ø 5,0 mm.	•	•	•	•	•	•

Instancias en la Colocación del Implante

- A) Protocolo de fresado: Siguiendo las referencias pautadas en el cuadro de protocolo de fresado correspondiente.

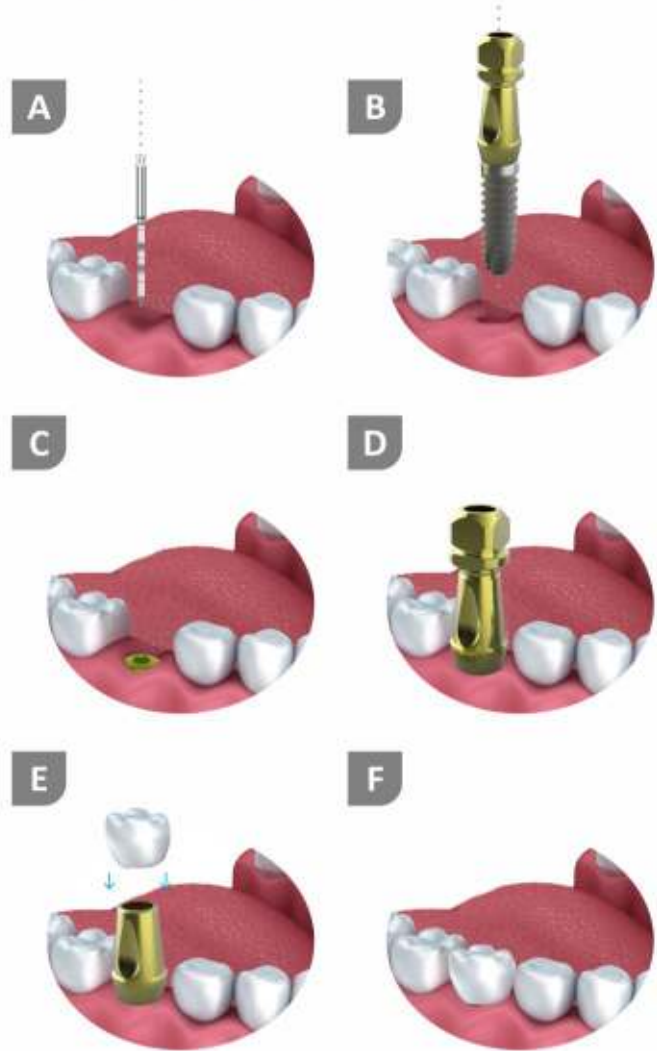
- B) Implante + PIM (Porta Implante Multi Función) + Tapa colocadora provista en el Packaging del producto.

- C) Implante colocado + Tapa de cierre.

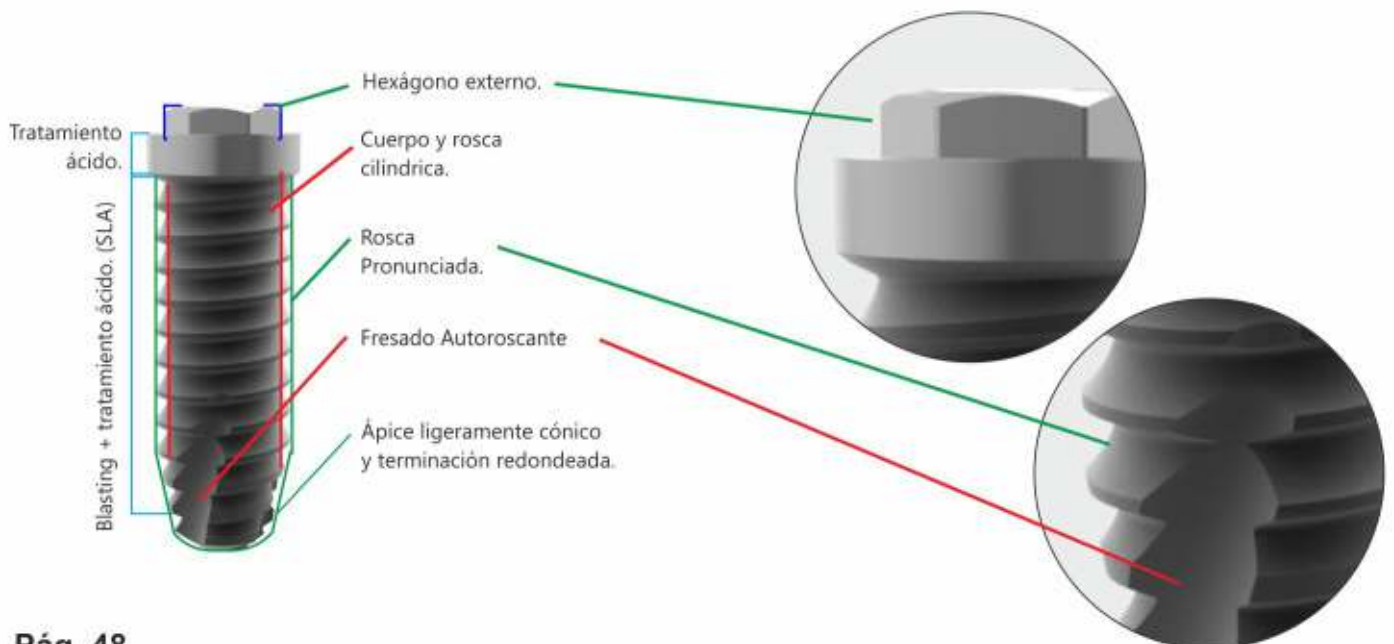
- D) Porta Implante utilizado como transfer, para la toma de impresión con cubeta.

- E) Porta Implante utilizado como pilar definitivo.

- F) Terminado con prótesis.



Las imágenes son a modo ilustrativo



Sistema de Implantes HEX Conexión Hexágono Externo

El implante Hex es un modelo clásico que ofrece simplicidad, rentabilidad, gran versatilidad y variedad de medidas para abordar múltiples situaciones clínicas incluso cargas inmediatas. Posee un proceso restaurador simple por su sencilla y amplia gama de componentes protésicos. El sistema de implantes HEX ha sido desarrollado para ofrecerle una opción versátil que le permita abordar todas las situaciones clínicas con un flujo quirúrgico y protésico sencillo, contrastado y económicamente accesible.

Esta línea cuenta con un hexágono externo según el estándar mundial. Este tipo de conexión implante-pilar es una de las más documentadas del mercado.

Es un implante de cuerpo cilíndrico y con fresado autoroscante especialmente indicado en hueso tipo I y II gracias al diseño de su ápice. Al igual que todos nuestros productos, su superficie se encuentra tratada mediante un blasting mas un grabado ácido (denominado superficie SLA), que sirve para crear cavidades en la superficie del implante que son posteriormente tratadas con la técnica de pasivado.

Presentación del Producto

La presentación incluye:

- Implante de titanio Grado 4
- Tapa de cierre
- Tornillo de titanio
- Porta Implante Multifunción (PIM)

¿Por qué Multifunción? A parte de ser utilizado como transportador y colocador inicial, el porta implante puede utilizarse como pilar definitivo y como pilar de transferencia de cubeta cerrada si se le corta el cuadrado superior.

También cuenta con un fresado en forma de gota que coincide con una de las caras del hexágono, permitiendo poder utilizarlo como referencia para la posición y facilitar los trabajos de transferencias.



Mediante este código QR ingrese a la información de este implante.



Detalle de etiqueta en envase contenedor

- Marca del Producto y datos del laboratorio que lo fabrica.
- Signos (leer instructivo) y (producto de un solo uso).
- Datos del Responsable Técnico.
- Código autorización ANMAT.
- Datos lote del producto.
- Datos para contactarse con Laboratorios Romi s.a.
- Información importante sobre el producto.



PORTA IMPLANTE MULTIFUNCIÓN (PIM)

Puede usarse como Transfer para cubeta cerrada y Pilar estético con hombro de 2 mm. Incluye tornillo de titanio definitivo.



TAPA DE CIERRE

Todas las medidas

SD: 3,3 (punzonado 0,35)
RD: 3,75 - 4,0 (punzonado 0,48)
WD: 5,0 (punzonado 0,48)



TAPA DE CICATRIZACIÓN

con contorno estético (ver cuadro)
Alturas 2, 3, 4 mm.

Fabricamos a medidas

Ø 3,3mm	Ø 3,75-4,0mm	Ø 5,0mm
4,2 mm	5,0 mm	6,0 mm



TORNILLO DE TITANIO RD

Todas las medidas
1,8 - 2 - 2,5



TRANSFER DE IMPRESIÓN TITANIO Y BRONCE

Todas las medidas
3,3 - 3,75 - 4,0 - 5,0



PILAR ANGULADO 15° Y 25°

alt. 9 mm hombro 2 mm Incluye tornillo de Titanio con punzonado 0,48

Fabricamos a medidas

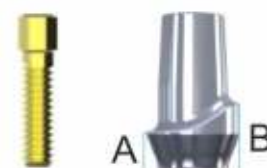
Ø 3,3mm	Ø 3,75-4,0mm	Ø 5,0mm
1,8 mm	2,0 mm	2,5 mm



PILAR ESTÉTICO ANATÓMICO

Incluye tornillo de Titanio con punzonado 0,48

Ø 3,3 - 4 - 5.
Altura A: 1,7 mm
Altura B: 3 mm



PILAR UCLA TITANIO

Rotacional y No Rotacional

Incluye tornillo de Titanio con punzonado 0,48



ANÁLOGO MULTIFUNCIÓN DE TITANIO





**ANÁLOGO DE IMPLANTE
TITANIO Y BRONCE**

Todas las medidas
3,3 - 3,75 - 4,0 - 5,0



PILAR UCLA CALCINABLE

Rotacional y No Rotacional
Incluye tornillo de Titanio
con punzonado 0,48

Todas las medidas
3,3 - 3,75 - 4,0 - 5,0



ANGULADOS MULTI UNIT



PILAR RECTO TITANIO
Incluye tornillo de Titanio
con punzonado 0,48

Ø 3,3mm	Ø 3,75/4,0mm	Ø 5,0mm
0 mm	0 mm	0 mm
1 mm	1 mm	1 mm
2 mm	2 mm	2 mm
3 mm	3 mm	3 mm
4 mm	4 mm	4 mm
5 mm	5 mm	5 mm



**PILARES T-BASE
ZIRCONIO**



PILAR BALL ATTACHED

alt. 2,3,4 mm.
con cazoleta y 2 o-rings



CAZOLETAS

(a) (b)

CAZOLETA ABIERTA (a)
CAZOLETA CERRADA (b)



PILAR BASE CROMO
Rotacional y No Rotacional

Incluye tornillo de Titanio
con punzonado 0,48



PILAR MACIZO FACETADO
altura 9 mm / hombro 2 mm

Todas las medidas
3,3 - 3,75 - 4,0 - 5,0





ROSTER DENT

Sistemas de Implantes Dentales



Sistema de Implantes
CONICAL HEX[®]
Conexión Hexágono Externo



Características:

Esta línea de implantes mantiene cuerpo cónico como en el Cónico Hexágono Interno.
 Conexión hexágono externo, Branemark en los tres diámetros para mayor facilidad de uso.
 Bisel de 0,4 mm pulido que ayuda a la estabilidad de los tejidos blandos a largo plazo.
 El cuerpo cónico se encuentra en su superficie tratado mediante un blasting mas un grabado ácido (denominado superficie (SLA)).



Diámetro y Longitudes

Ø 3,5 mm

RD Diámetro Regular



- 8 mm
- 10 mm
- 11,5 mm
- 13 mm
- 15 mm
- 16 mm

CUERPO 3,75 mm Núcleo 3,1 mm

Ø 4,0 mm

RD Diámetro Regular



- 6 mm
- 8 mm
- 10 mm
- 11,5 mm
- 13 mm
- 15 mm
- 16 mm

CUERPO 4,30 mm Núcleo 3,4 mm

Ø 5,0 mm

RD Diámetro Regular



- 8 mm
- 10 mm
- 11,5 mm
- 13 mm
- 15 mm
- 16 mm

CUERPO 5,30 mm Núcleo 4,4 mm

HEX distancia entre caras 2,7 mm.
 Altura 0,7 mm.

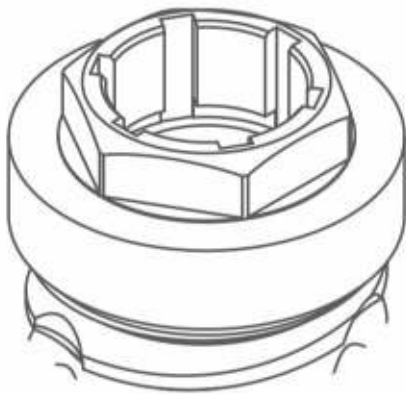
Protocolo de Fresado

CONICAL HEX	Lanza 2,0	2,5	2,8	3,3	Cónica 3,45	Cónica 4,0	Cónica 5,0
Ø 3,5 mm.	•	•			•		
Ø 4,0 mm.	•	•			•	•	
Ø 5,0 mm.	•	•	•	•	•	•	•

Importante: Para su colocación debe seguirse protocolo con fresas cónicas correspondientes y usar torquímetro para su ajuste final. Recomendamos no exceder los 35Ncm

Utiliza la misma supraestructura de conexión HEX RD 3,75/4,0 para todas las medidas: Conical Hex Ø3,5 - Ø4,0 - Ø5,0

Conexión Hexágono Externo RD en los 3 diámetros + acople Stargrip



Conexión Hex Externo

0,4mm de
cuello pulido

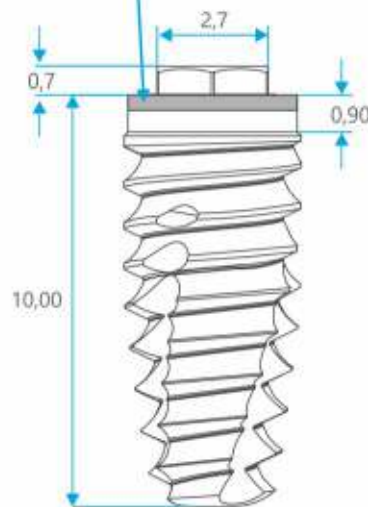


Misma rosca que
el modelo Conical Gold



Rosca cónica tomada
del implante Cónico Gold

Cuerpo cónico



Presentación del Producto

La presentación incluye:

- Implante de titanio Grado 4
- Tapa de cierre
- Tornillo de titanio
- Porta Implante Multifunción (PIM)

¿Por qué Multifunción? A parte de ser utilizado como transportador y colocador inicial, el porta implante puede utilizarse como pilar definitivo y como pilar de transferencia de cubeta cerrada si se le corta el cuadrado superior.

También cuenta con un frezado en forma de gota que coincide con una de las caras del hexágono, permitiendo poder utilizarlo como referencia para la posición y facilitar los trabajos de transferencias.

Sistema de Implantes CONICAL HEX Conexión Hexágono Externo



Mediante este código QR ingrese a la información de este implante.



Detalle de etiqueta en envase contenedor

- Marca del Producto y datos del laboratorio que lo fabrica.
- Signos (leer instructivo) y (producto de un solo uso).
- Datos del Responsable Técnico.
- Código autorización ANMAT.
- Datos lote del producto.
- Datos para contactarse con Laboratorios Romi s.a.
- Información importante sobre el producto.



PORTA IMPLANTE MULTIFUNCIÓN (PIM) RD 2.0

Puede usarse como
Transfer para cubeta
cerrada y Pilar estético con
hombro de 2 mm.
Incluye tornillo de titanio
definitivo.



TAPA DE CIERRE Todas las medidas RD: 2.0



TAPA DE CICATRIZACIÓN con contorno estético (ver cuadro) Alturas 2, 3, 4, 5 y 6 mm.

Fabricamos a medidas
Ø 3,75-4,0mm
5,0 mm



PILAR ANGULADO 15° Y 25°

alt. 9 mm hombro 2 mm Incluye tornillo de Titanio
con punzonado 0,48

Fabricamos a medidas
Ø 3,75-4,0mm
2,0 mm



TORNILLO DE TITANIO RD 2.0

RD



Ø 3,3 - 4 - 5.
Altura A: 1,7 mm
Altura B: 3 mm



TRANSFER DE IMPRESIÓN TITANIO Y BRONCE

Todas las medidas
3,75 - 4,0



PILAR UCLA TITANIO Rotacional y No Rotacional

Incluye tornillo de Titanio
con punzonado 0,48





PILAR UCLA CALCINABLE

Rotacional y No Rotacional
Incluye tornillo de Titanio
con punzonado 0,48

RD 2.0



**ANÁLOGO DE IMPLANTE
TITANIO Y BRONCE
RD 2.0**

Todas las medidas
3,75 - 4,0



PILAR RECTO TITANIO
Incluye tornillo de Titanio
con punzonado 0,48

Ø 3,75/4,0mm
0 mm
1 mm
2 mm
3 mm
4 mm
5 mm



**PILARES T-BASE
ZIRCONIO
RD 2.0**



PILAR BALL ATTACHED
RD 2.0

alt. 2,3,4 mm.
con cazoleta y 2 o-rings



CAZOLETAS

(a) (b)

CAZOLETA ABIERTA (a)
CAZOLETA CERRADA (b)



PILAR BASE CROMO
Rotacional y No Rotacional
RD 2.0

Incluye tornillo de Titanio
con punzonado 0,48



PILAR MACIZO FACETADO
altura 9 mm / hombro 2 mm

RD 2.0
Todas las medidas
3,75 - 4,0

