



**ROSTER DENT**

Sistemas de Implantes Dentales



Sistema de Implantes

**CONICAL**

Conexión Cono Morse



### Características:

Cono Morse compatible 100%  
 Rosca cónica invertida autorroscante.  
 Excelente estabilidad primaria.  
 Estético.  
 Cuello pulido 1,4mm.  
 Incluye Porta Implante compatible 100%.  
 Una sola fase quirúrgica.

### Detalles:




Es un sistema de implantes de cuerpo cónico con una rosca marcada y autorroscante, todo esto hace que sea un implante que alcanza altos niveles de fijación primaria.

Su extremo gingival presenta un cuello pulido de 1,0 mm en el resto del cuerpo la superficie se encuentra tratada mediante un blasting mas un grabado acido (denominado superficie SLA).

Utiliza el sistema de cono morse como medio de retención de los pilares o abutment.

En esta línea las longitudes se toman desde su extremo apical hasta donde termina la rosca, donde restan 2,2 mm de cuello de los cuales 1,2 mm tienen solamente tratamiento ácido lo que permite obtener un área más flexible en la colocación dependiendo del caso y criterio clínico en la profundización del implante, siendo aconsejable profundizarlo en áreas de mayor demanda estética.

### Diámetro y Longitudes

	Ø 3,5 mm	Ø 4,0 mm	Ø 5,0 mm
	6 mm 8 mm 10 mm 11,5 mm 13 mm 15 mm Ápice 2,5 mm. Ancho 3,75		
		6 mm 8 mm 10 mm 11,5 mm 13 mm 15 mm Ápice 2,5 mm. Ancho 4,25	6 mm 8 mm 10 mm 11,5 mm 13 mm 15 mm Ápice 3,3 mm. Ancho 5,25

## Protocolos de fresado

	Lanza 2,0	2,5	2,8	3,3	Cónica 3,45	Cónica 4,0	Cónica 5,0
Ø 3,5 mm.	●	●			●		
Ø 4,0 mm.	●	●			●	●	
Ø 5,0 mm.	●	●	●	●	●	●	●

**Importante:** Para su colocación debe seguirse protocolo con fresas cónicas correspondientes y usar torquímetro para su ajuste final.

### Instancias en la Colocación del Implante

- A) Protocolo de fresado: Siguiendo las referencias pautadas en el cuadro de protocolo de fresado correspondiente.

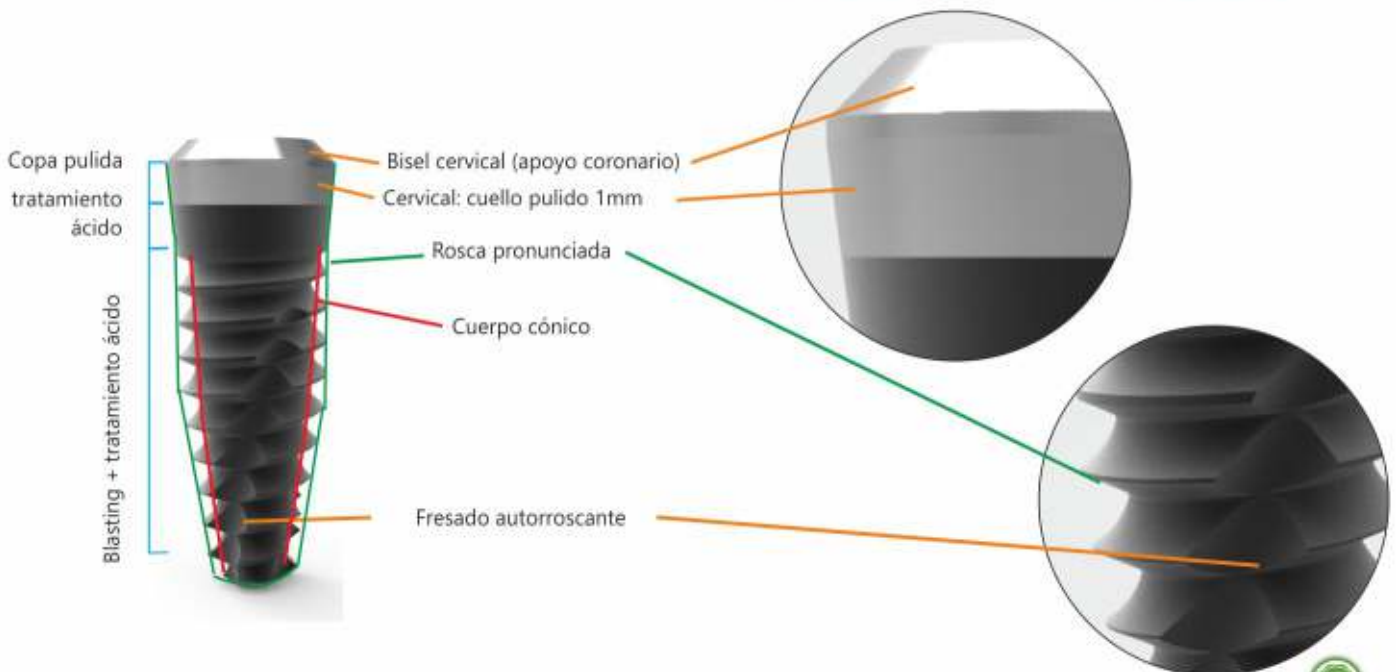
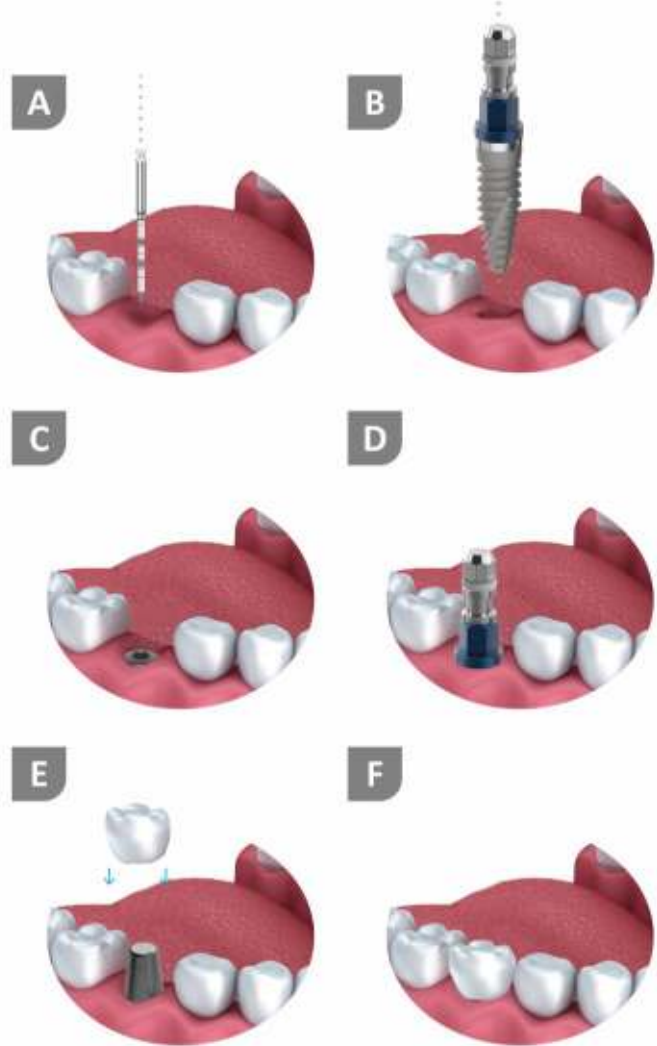
- B) Implante + Tapa colocadora provista en el Packaging del producto.

- C) Implante colocado + Tapa de cierre.

- D) Porta Implante utilizado como transfer, para la toma de impresión con cubeta.

- E) Porta Implante utilizado como pilar definitivo.

- F) Terminado con prótesis.



Consideraciones en la colocación del sistema CONICAL®.

El implante CONICAL® se mide desde el ápice hasta la última espira. Su cuello es de 2.5mm, está tratado hasta 1.2mm, lo que permite insertar el implante hasta 1.2mm mas de su medida.

1. La inserción debe realizarse en forma lenta y dejando un espacio de tiempo entre giro y giro, a fin de que el hueso se pueda acomodar al incremento de grosor del implante.

2. Debe usarse torquímetro. Una vez que se ha llegado a insertar el implante CONICAL® hasta la medida deseada, deberá tomarse la llave fija, insertada en el hexágono del porta implante y girar hacia la izquierda unos 180°, esto descomprime el ápice del implante contra el hueso. Luego, se coloca el torquímetro y se ajusta nuevamente hacia la derecha del implante hasta un máximo de 35Ncm. Luego se procede a colocar el tornillo de cierre o cicatrización.

## Presentación del Producto

La presentación incluye:

- Implante de titanio Grado 4
- Porta implante ó colocador.



Mediante este código QR ingrese a la información de este implante.



## Detalle de etiqueta en envase contenedor

- Marca del Producto y datos del laboratorio que lo fabrica.
- Signos (leer instructivo) y (producto de un solo uso).
- Datos del Responsable Técnico.
- Código autorización ANMAT.
- Datos lote del producto.
- Datos para contactarse con Laboratorios Romi s.a.
- Información importante sobre el producto.



## Supraestructura



### PORTA IMPLANTE

Ø 3,5; 4,0 y 5,0



### TAPA DE CIERRE

Ø 3,5; 4,0 y 5,0



### TAPA DE CICATRIZACIÓN

Ø 3,5; 4,0 y 5,0  
Altura. 1, 2, 3 y 4 mm



### PILAR MACIZO FACETADO

Ø 3,5; 4,0 y 5,0  
Altura 4 mm. / Altura 5,5 mm.  
Altura 7 mm. / Altura 10mm.



### PILAR UCLA CALCINABLE PILAR DE TITANIO

Ø 3,5; 4,0 y 5,0  
Incluye tornillo de Titanio  
con punzonado 0,48



### PILAR ANGULADO 15° y 25°

Altura. 9 mm.  
Incluye tornillo de Titanio M2  
con punzonado 0,48



### PILAR UCLA ANGULADO CALCINABLE 15° y 25°

Altura 9 mm.  
Incluye tornillo de Titanio M2  
con punzonado 0,48





**ANÁLOGO DE IMPLANTE  
BRONCE Y TITANIO**



**PILAR CHIMENEA DE TITANIO  
Altura 12 mm.**

Incluye tornillo de Titanio M2  
con punzonado 0,48



**CASQUILLO BASE  
DE PROVISORIO**

Ø 3,5; 4,0 y 5,0



**ANÁLOGO DE PILAR  
FACETADO**

Altura 4, 5, 5 y 7 mm.



**PILAR BALL ATTACHED**

Ø 3,5; 4,0 y 5,0

Altura 0, 1, 2, 3, 4, 5 mm.  
con cazoleta, 2 o-rings  
y arandela de teflón.



**CAZOLETA ABIERTA (a)  
CAZOLETA CERRADA (b)**

Ø 3,5; 4,0 y 5,0



**PILAR CALCINABLE  
CHIMENEA PARA BARRA**

Incluye tornillo de Titanio M2  
con punzonado 0,48.



**CASQUILLO TOMA  
DE IMPRESIÓN**





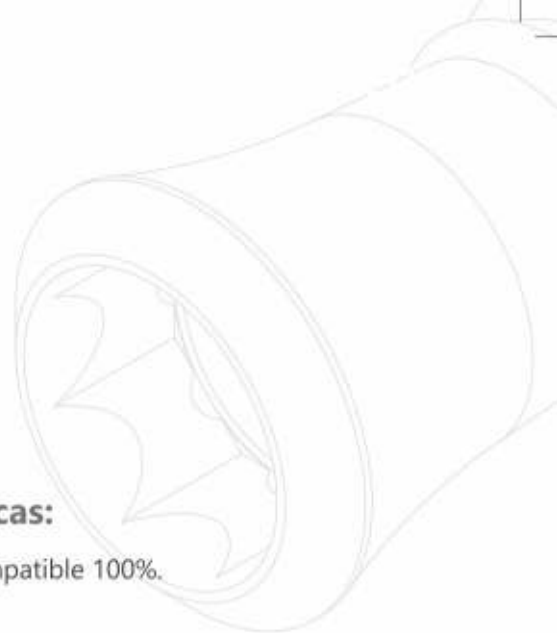
**ROSTER DENT**  
Sistemas de Implantes Dentales



Sistema de Implantes

**PLUS**

Conexión Cono Morse






### Características:

- Cono Morse compatible 100%.
- Cilíndrico.
- Estético.
- Cuello pulido 2 mm.
- Incluye Porta Implante compatible 100%.
- Una sola fase quirúrgica.
- Plataforma 4,8 mm.

### Detalles:

Superficie de titanio texturizada ROSTER DENT  
 La amplia línea de implantes disponibles en diámetros, que van desde 3.3 mm hasta 4,8 mm, permite un plan de tratamiento óptimo para las necesidades específicas de sus pacientes.  
 La conexión de bloqueo interno tipo Morse Taper ofrece estabilidad protésica y resistencia excepcionales.  
 Opción de cuello de implante Plus de 1.4 mm y Plus std 2.8 mm para ajustarse a las diferentes alturas del tejido y entregar así una mejor estética.  
 Su extremo gingival presenta un cuello pulido y en el resto del cuerpo la superficie se encuentra tratada mediante un blasting mas un grabado acido (denominado superficie SLA).  
 Cuello liso en forma cónica para un perfil emergente natural y manejo de los tejidos blandos.

### Diámetro y Longitudes

Ø 3,3 mm	Ø 4,1 mm	Ø 4,8 mm
		
6 mm 8 mm 10 mm 12 mm 14 mm	6 mm 8 mm 10 mm 12 mm 14 mm	8 mm 10 mm 12 mm 14 mm
Plataforma 4,8 mm. Cuello pulido 1,4 mm.	Plataforma 4,8 mm. Cuello pulido 1,4 mm.	Plataforma 4,8 mm. Cuello pulido 1,4 mm.



	PLUS	Lanza 2,0	2,5	2,8	3,3	3,5	4,2
Ø 3,3 mm.	•	•	•	•	•	•	•
Ø 4,1 mm.	•	•	•	•	•	•	•
Ø 4,8 mm.	•	•	•	•	•	•	•

### Instancias en la Colocación del Implante

- A) Protocolo de fresado: Siguiendo las referencias pautadas en el cuadro de protocolo de fresado correspondiente.

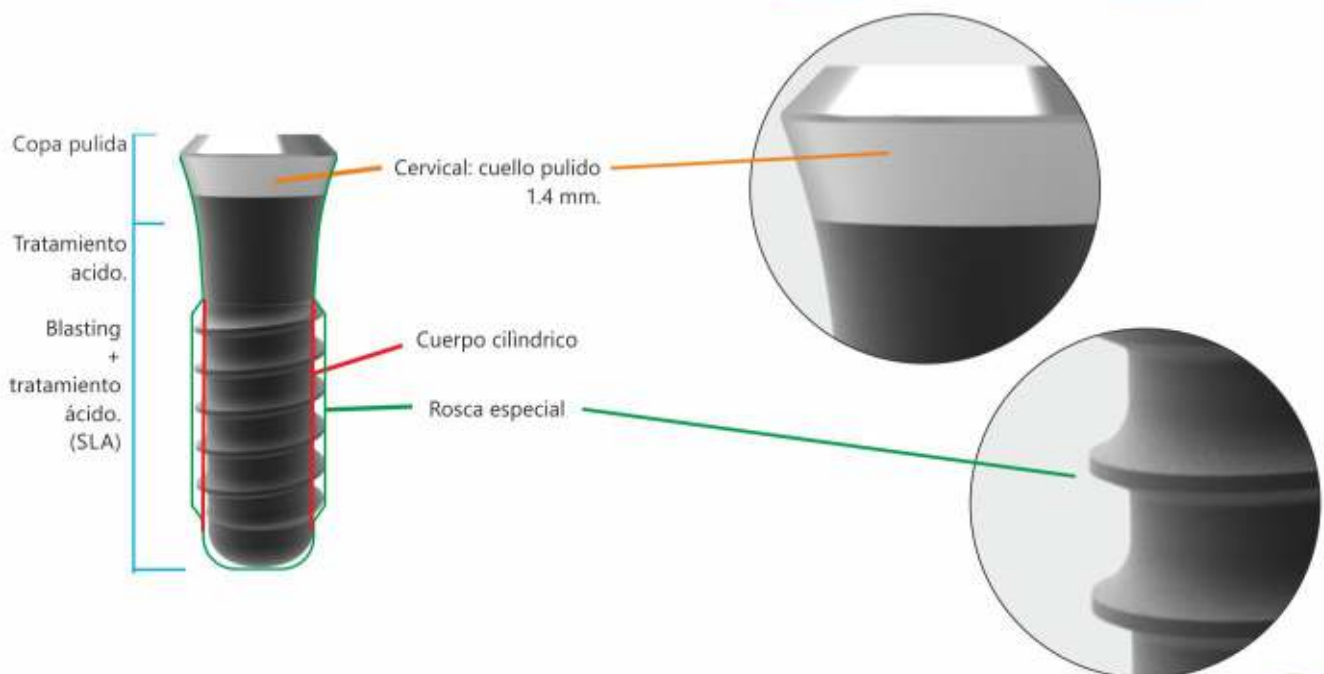
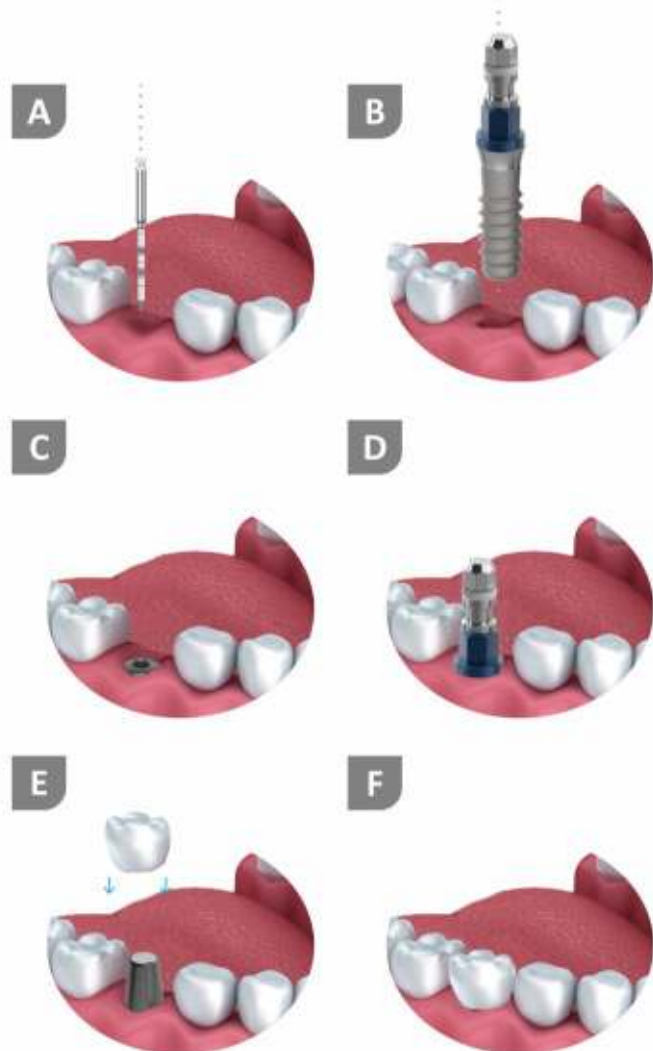
- B) Implante + PIM (Porta Implante Multi Función) + Tapa colocadora provista en el Packaging del producto.

- C) Implante colocado + Tapa de cierre.

- D) Porta Implante utilizado como transfer, para la toma de impresión con cubeta.

- E) Porta Implante utilizado como pilar definitivo.

- F) Terminado con prótesis.



Este implante Plus posee una conexión de cono morse que permite una óptima distribución de fuerzas, la reducción la aparición de movimientos que ayuda a minimizar una posible movilidad y otras complicaciones. Crea un sellado hermético para disminuir la aparición de bacterias.

También posee un octógono para el reposicionamiento de los componentes prostodóncicos, posee un mayor rendimiento que las uniones tradicionales externas.

Con esta unión se ha eliminado casi por completo el desprendimiento de los pilares, incluso en las prótesis atornilladas.

Es un implante que debido a su estructura permite la conservación óptima de la cresta ósea y la estabilidad del tejido blando.

Está disponibles en los siguientes diámetros: Ø 3,3 mm, Ø 4,1 mm y Ø 4,8 mm.

La presentación incluye:

- Implante de titanio Grado 4
- Tornillo de titanio



Mediante este código QR ingrese a la información de este implante.



### Detalle de etiqueta en envase contenedor

- Marca del Producto y datos del laboratorio que lo fabrica.
- Signos (leer instructivo) y (producto de un solo uso).
- Datos del Responsable Técnico.
- Código autorización ANMAT.
- Datos lote del producto.
- Datos para contactarse con Laboratorios Romi s.a.
- Información importante sobre el producto.



## Supraestructura



### PORTA IMPLANTE

Ø 3,3; 4,1 y 4,8



### TAPA DE CIERRE

Ø 3,3; 4,1 y 4,8



### TAPA DE CICATRIZACIÓN

Ø 3,3; 4,1 y 4,8  
Altura. 1, 2, 3 y 4 mm



### PILAR MACIZO FACETADO

Ø 3,3; 4,1 y 4,8  
Altura 4 mm. / Altura 5,5 mm.  
Altura 7 mm. / Altura 10mm.



### PILAR UCLA CALCINABLE PILAR DE TITANIO

Ø 3,3; 4,1 y 4,8  
Incluye tornillo de Titanio  
con punzonado 0,48



### PILAR ANGULADO 15° y 25°

Altura. 9 mm.  
Incluye tornillo de Titanio M2  
con punzonado 0,48



### PILAR UCLA ANGULADO CALCINABLE 15° y 25°

Altura 9 mm.  
Incluye tornillo de Titanio M2  
con punzonado 0,48





**ANÁLOGO DE IMPLANTE  
BRONCE Y TITANIO**



**PILAR CHIMENEA DE TITANIO  
Altura 12 mm.**

Incluye tornillo de Titanio M2  
con punzonado 0,48



**CASQUILLO BASE  
DE PROVISORIO**

Ø 3,3; 4,1 y 4,8



**ANÁLOGO DE PILAR  
FACETADO**

Altura 4, 5, 5 y 7 mm.



**PILAR BALL ATTACHED**

Ø 3,3; 4,1 y 4,8

Altura 0, 1, 2, 3, 4, 5 mm.  
con cazoleta, 2 o-rings  
y arandela de teflón.



**CAZOLETA ABIERTA (a)  
CAZOLETA CERRADA (b)**

Ø 3,3; 4,1 y 4,8



**PILAR CALCINABLE  
CHIMENEA PARA BARRA**

Incluye tornillo de Titanio M2  
con punzonado 0,48.



**CASQUILLO TOMA  
DE IMPRESIÓN**

